

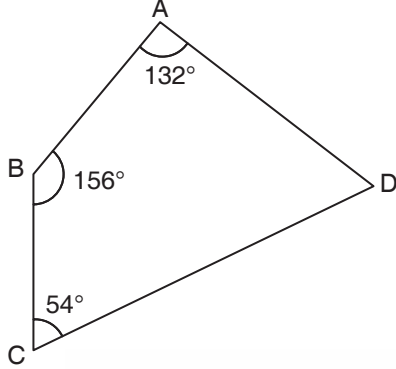
MATEMATİK 2. DÖNEM 2. YAZILI SINAV SORULARI

AD - SOYAD :

SINIFI :

PUAN :

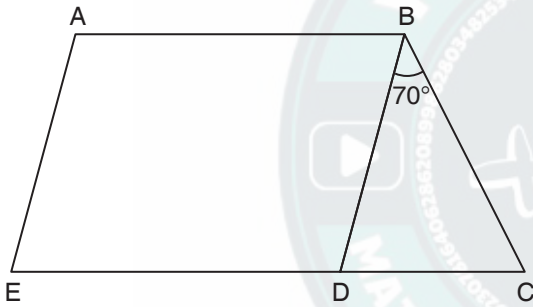
1.



ABCD dörtgen ve $s(\hat{A}) = 132^\circ$, $s(\hat{B}) = 156^\circ$,
 $s(\hat{C}) = 54^\circ$ dir.

Buna göre $s(\hat{D})$ kaç derecedir?

2.



ABDE paralelkenar ve \hat{BDC} ikizkenar üçgendir.

$s(\hat{DBC}) = 70^\circ$ ve $|BD| = |BC|$ olduğuna göre, $s(\hat{EAB})$
kaç derecedir?

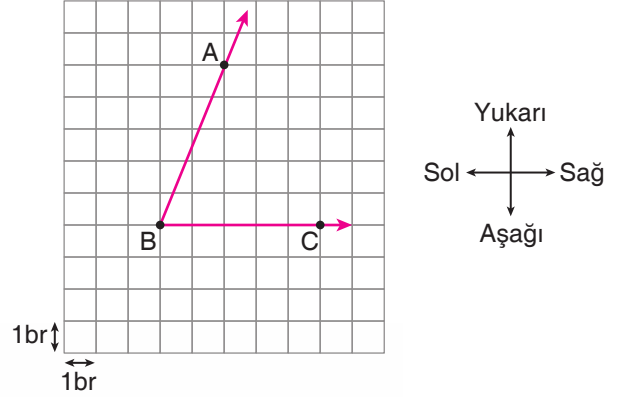
3. Bir mağazada ürünlerin etiket fiyatı ve etiket fiyatı üzerinden yapılan indirim yüzdesi tabloda verilmiştir.

Ürünler	Etiket Fiyatı	Yapılan İndirim Yüzdesi
Ceket	700 TL	% 5
Mont	900 TL	% 10

Mağazadaki ürünlerden aynı anda iki ürün alanlara indirimli satış fiyatı üzerinden %20 daha indirim yapılıyor.

Buna göre bu mağazadan aynı anda birer tane mont ve ceket alan birisi kaç TL öder?

4.



Yukarıda kareli zemin üzerinde ABC açısı verilmiştir. A noktasının 3 br aşağı 1 br sağına bir D noktası işaretleniyor. Bu D noktası B noktası ile birleştirilip [BD] elde ediliyor.

Buna göre C noktasında [BD] doğru parçasına paralel bir doğru parçası çiziniz.

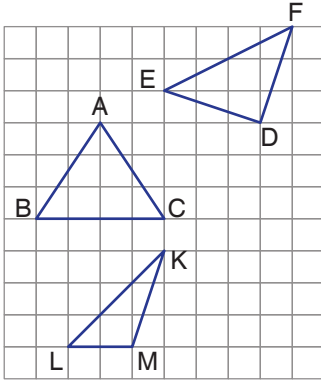
5.



Yukarıda ABCD dikdörtgeni verilmiştir. Bu dikdörtgenin uzun kenarı kısa kenar uzunluğunun 3 katından 2 cm fazladır. Bu dikdörtgenin çevre uzunluğu bir KLMN karenin çevre uzunluğuna eşittir.

Buna göre karenin bir kenarı kaç santimetredir?

6.



Kareli zemin üzerinde ABC KLM ve DEF üçgenleri verilmiştir.

Bu üçgenlerden hangisi ikizkenar bir dik üçgene örnektir? Yazınız.

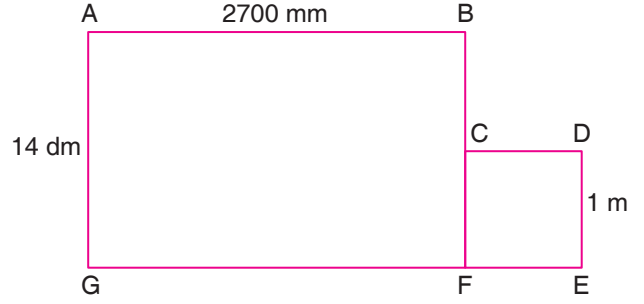
7. 5/A sınıfı öğrencilerine sorulan bir araştırma sorusunun cevapları çetele tablosuna dönüştürülmüş ve bu tablo aşağıda verilmiştir.

Meyve	Öğrenci Sayısı
Elma	+++
Erik	+++ +++
Karpuz	
Armut	+++ +++ +++

Buna göre;

- Verilen cevaplara bakarak öğrencilere sorulan araştırma sorusu ne olabilir? Yazınız.
- Verileri sütun grafiğine dönüştürünüz.
- Sınıfın yüzde kaç "elma" cevabını vermiştir? Yazınız.

8.



ABFG dikdörtgen, CDEF bir karedir.

$|AB| = 2700 \text{ mm}$, $|DE| = 1 \text{ m}$

$|AG| = 14 \text{ dm}$ ise

verilen şeklin çevresi kaç santimetredir?

9. Ankara'dan 21.30'da hareket eden bir araç 07.15'de Antalya'ya varmıştır.

Yolculuğu ne kadar sürmüştür? Yazınız.

(1 saat = 60 dk)

10. Alanı 60 m^2 olan dikdörtgen şeklindeki bir salonun kenar uzunluklarından birisi 4 m 'dir. Bu salona bir kenar uzunluğu salonun uzun kenarının uzunluğunun $\frac{1}{5}$ 'ine eşit olan kare şeklindeki 4 eş halı birbirine değmeyecek şekilde seriliyor.

Buna göre salonun halı serilmeyen yüzeyi kaç santimetrekaredir?